

**MODELO**

**MAR**

## **TU IDEA**

Estudiamos su propuesta y nos adaptamos a las características del proyecto

### **COLORES**



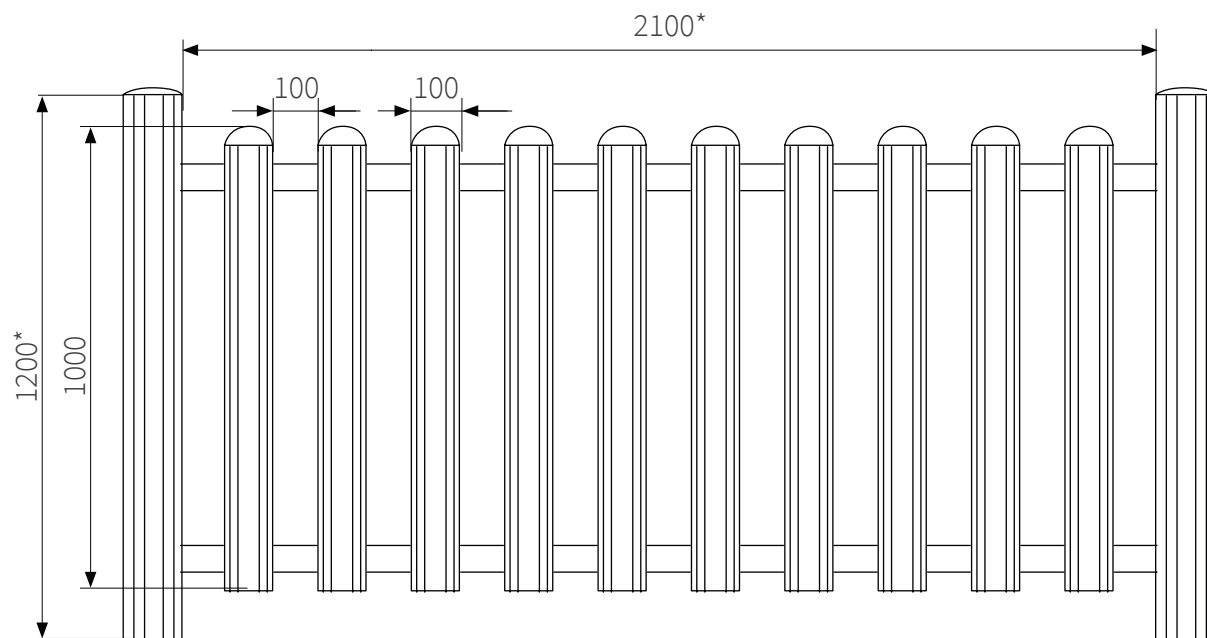
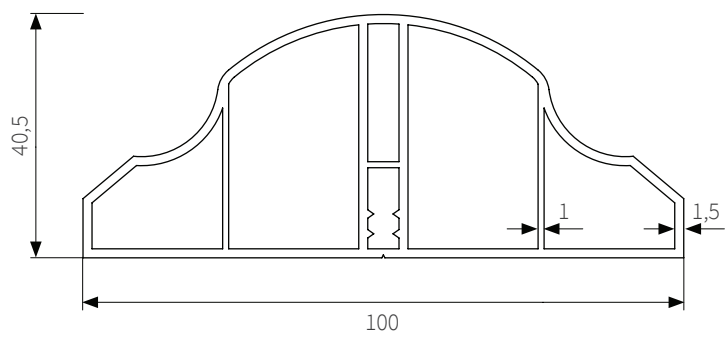
BLANCO

## **ALTURAS DSIPONIBLES**

- ▶ 0,300 m
- ▶ 0,600 m
- ▶ 0,900 m
- ▶ 1,200 m

## **COMPONENTES**

- ▶ Anclaje, altura +1m (acero zincado)
- ▶ Poste 130 x 130 mm - Reforzado
- ▶ Perfil adaptador 50
- ▶ Tapa superior poste
- ▶ Perfil Mar 100 x 40 mm - Reforzado (vertical)
- ▶ Tapa + Base perfil Mar
- ▶ Perfil 55 x 35 mm - Reforzado (horizontal)
- ▶ Tornillo decorativo



\* Medida orientativa, modelo flexible.